**ÜRÜN KODU / Product code / Produkt kode****3200394247****ÜRÜN ADI / Product name / Produkt name****GIONA 53016
ZIGON SEHPA****ÜRÜN EBADI / Product Size / Produkt Dimensionen****620 x 400 x 590 mm****Bu modül iki kişi tarafından kurulmalıdır.**

This unit should be assembled by two persons.

Dieser artikel sollte von zwei personen montiert werden.

**Bu modülün kurulumu için gerekli olan araçlar.**

The necessary tools (not included)

Die dazu benötigten Werkzeuge (ausschliesslich)



Sayın Müşterimiz,

Satınalmış olduğunuz bu ürün sizlere ulaşmadan önce tarafımızdan her türlü kontrol ve testlere tabii tutulmuştur. Bu durumda bile taşıma sırasında bazı parçaların zarar görmesi mümkündür. Böyle bir durum ile karşılaşırsanız ürünün tamamını geri göndermeyiniz. Sadece zarar gören parçayı isteyiniz. Gerekli parçayı isterken ise servis kartına bakarak tam olarak tanımlayınız. Eksik olan parça en hızlı şekilde tarafınıza gönderilecektir.

Montaja başlamadan önce kutulardan çıkan tüm parça ve aksesuarları listelere göre kontrol ediniz. Parça ve aksesuarların tam ve sağlam olduğunu tespit ettikten sonra montaja başlayınız.

Montaja başlamadan önce her parçayı nemli bir bez ile temizleyiniz.

Eğer birden fazla ürün aldıysanız herhangi bir karışıklığa sebep vermeme için tek bir ürün montajını yaptıktan sonra diğer ürüne geçiniz.

Ürünleri hiçbir zaman sürterek taşımayınız. Ürünü kaldırarak ve sökerek en az iki kişi ile taşıyınız. Uzun mesafeli taşımalarda ürünü mutlaka paket ile taşıyınız.

Almış olduğunuz mobilyalarınızın yüzeylerinin temizlenmesi çok kolaydır. Nemli ve sabunlu bir bez ile veya diğer ev temizleyicileriyle silmek yeterlidir.

Mobilyalar aşırı sıcak, soğuk ve nemden etkilendiklerinden, mobilyanızı bu faktörlerle direkt olarak temas ettirmeyiniz.

Mobilyanızı amacı dışında kullanmayınız.

Dear Customer,

The product you bought was subjected to all sorts of tests and control before sending out to you. Even in this situation, sometimes happen that some component is damaged during the transportation. In such case please do not send the whole article back to us. Just request/order the damaged part. While requesting the required part, describe it exactly by looking to service card. Missing part will be sent to you as soon as possible.

Before start assembling, please check the whole components and accessories according to the lists. After being sure that every part and accessory are okay and right, start assembling.

Before start assembling, please clean all the components with a damp cloth.

If you bought more than one product, to prevent confusion be sure that you completed the first product. Then start the other product's assembling.

Never draw the products. While carrying, disassociate and lift the product and carry with minimum 2 people. For long distances carry the product with the package.

It is very easy to clean the surfaces of your product. It is enough to wipe with a damp and soapy cloth or other household cleaners. Do not directly contact your furniture with excessive heat, cold and humidity because the product can be affected.

Do not use your furniture for out of purposes.

Lieber Kunde,

das von Ihnen gekaufte Produkt durchläuft verschiedene Tests und Prüfungen bevor es zu Ihnen kommt. Trotzdem kann es vorkommen, dass während des Transports ein Teil beschädigt wird.

In solchem Fall bestellen Sie anhand der Servicekarte das beschädigte bzw. das fehlende Teil. Wir werden Ihre Anforderung sofort bearbeiten und Ihnen das Ersatzteil umgehend zusenden.

Kontrollieren Sie vor der Montage anhand der Zubehörliste alle Teile und Accessoires auf Vollständigkeit. Erst nach dieser Überprüfung können Sie mit der Montage beginnen.

Falls Sie mehr als ein Produkt gekauft haben, montieren Sie erst das eine und danach das andere Produkt, damit Sie mit den Teilen nicht durcheinander kommen.

Der Transport von fertig montierten Möbeln sollte immer von zwei Personen erfolgen.

REINIGUNG

Reinigen Sie die Teile mit einem leicht feuchten Tuch, danach trockenreiben. Keine scheuernden oder ätzenden Reinigungsmittel verwenden.

Hohe Hitze und Feuchtigkeit schaden Ihren Möbeln, bitte von diesen Quellen fernhalten.

Möbel bitte nicht zweckentfremden.

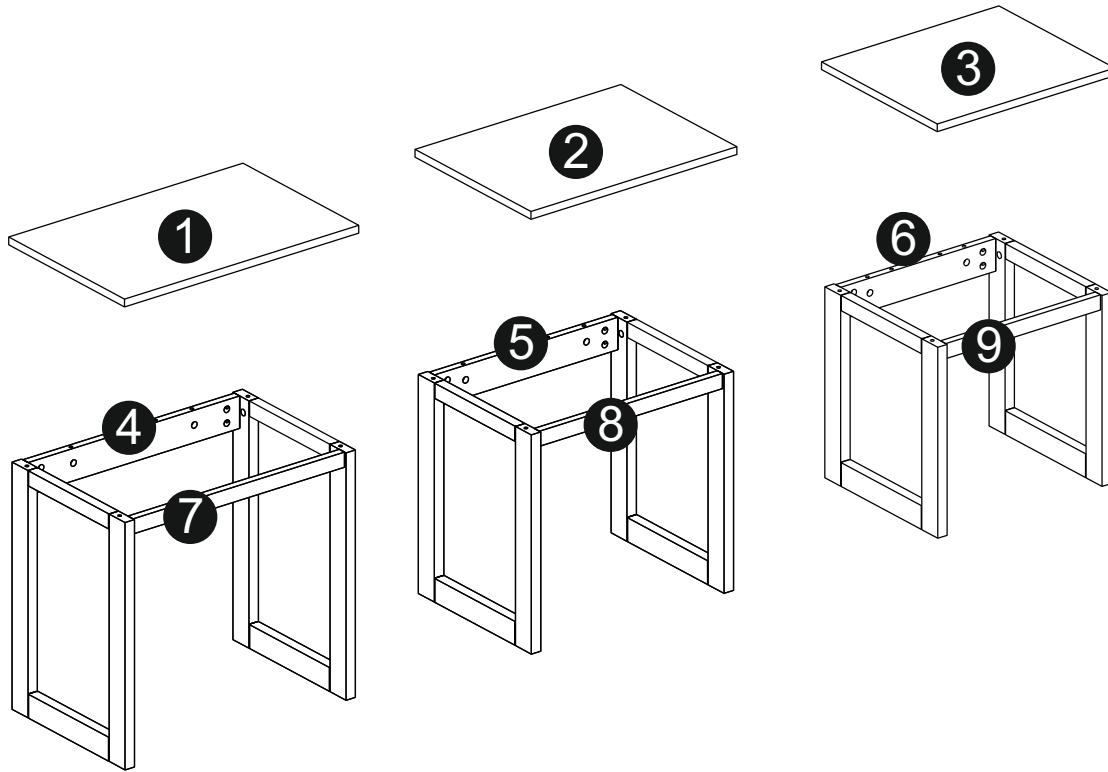
PARÇA LİSTESİ / Piece List / Stückliste

EBAT

PARÇA NO	SAP KODU	PARÇA ADI	ADET	U	G	K
----------	----------	-----------	------	---	---	---

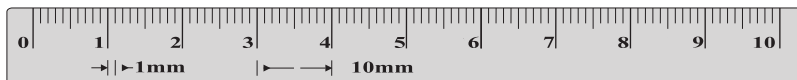
2200260581 KUTU-1 GIONA 53016 ZIGON SEHPA

1	2200260582	UST PLAKA - BUYUK	1	620	400	18
2	2200260584	UST PLAKA - ORTA	1	545	400	18
3	2200260586	UST PLAKA - KUCUK	1	470	400	18
4	2200260588	ARKA KAYIT BUYUK	1	560	75	18
5	2200260590	ARKA KAYIT ORTA	1	485	75	18
6	2200260592	ARKA KAYIT KUCUK	1	410	75	18
7	2200260594	ON KAYIT BUYUK	1	560	35	18
8	2200260596	ON KAYIT ORTA	1	485	35	18
9	2200260598	ON KAYIT KUCUK	1	410	35	18
	2200260891	AKS.POS. 53016 GIONA ZIGON SEHPA				

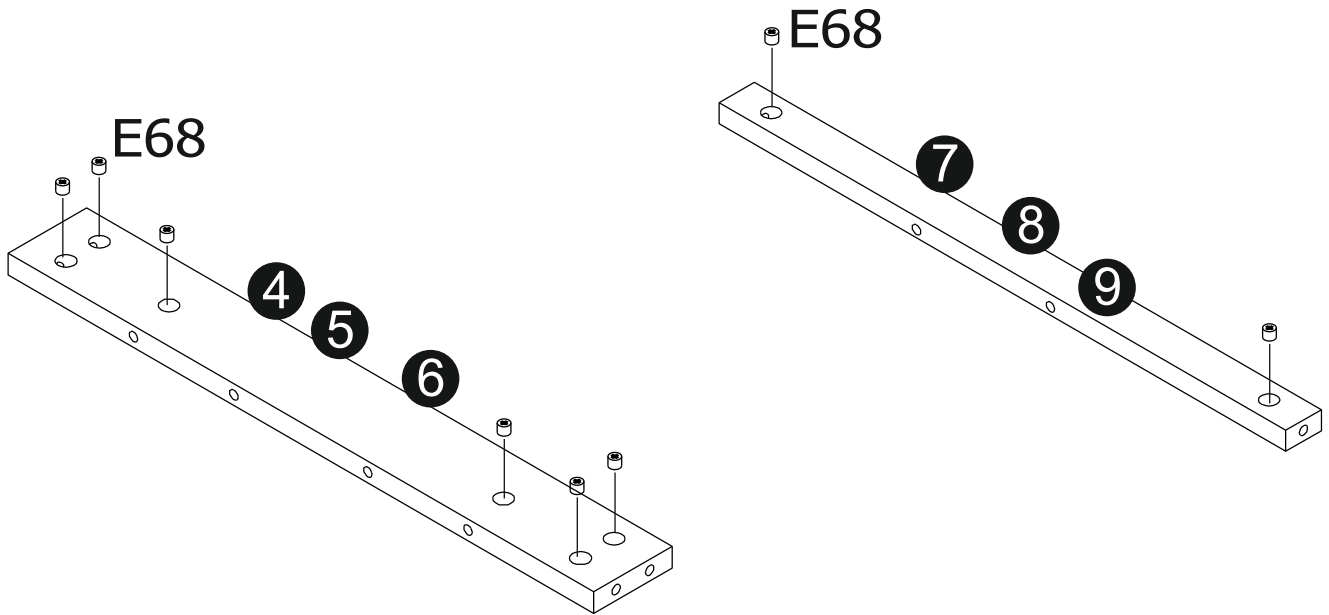
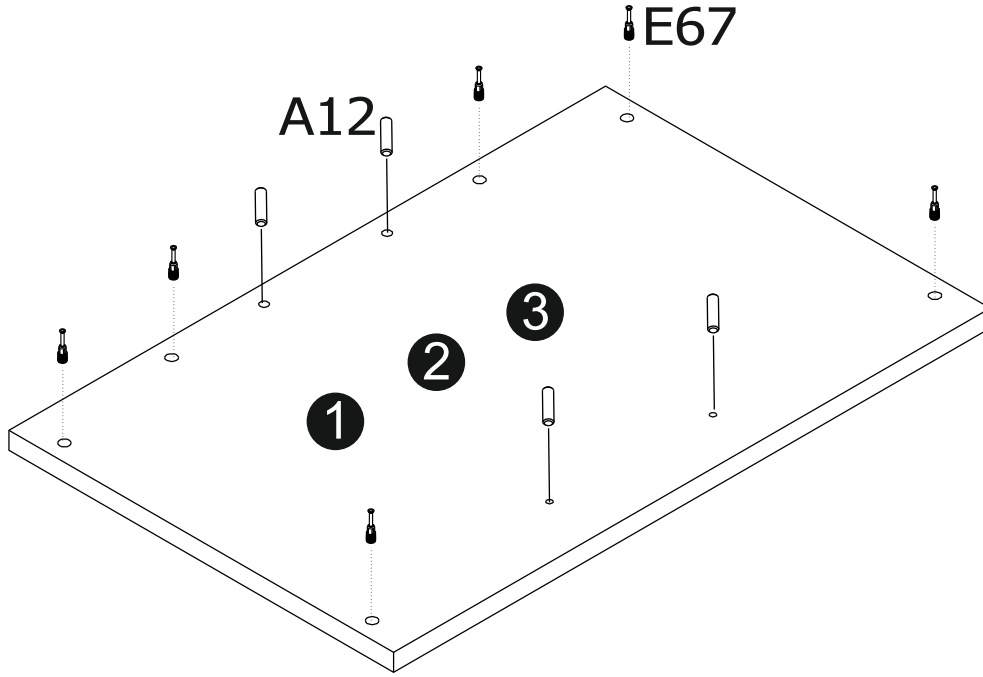
2200259495 KUTU-2 AHP1028P_GIONA ZGN SHPA AHSAP BZA


AKSESUAR LİSTESİ / Accessory List / Zubehör Liste

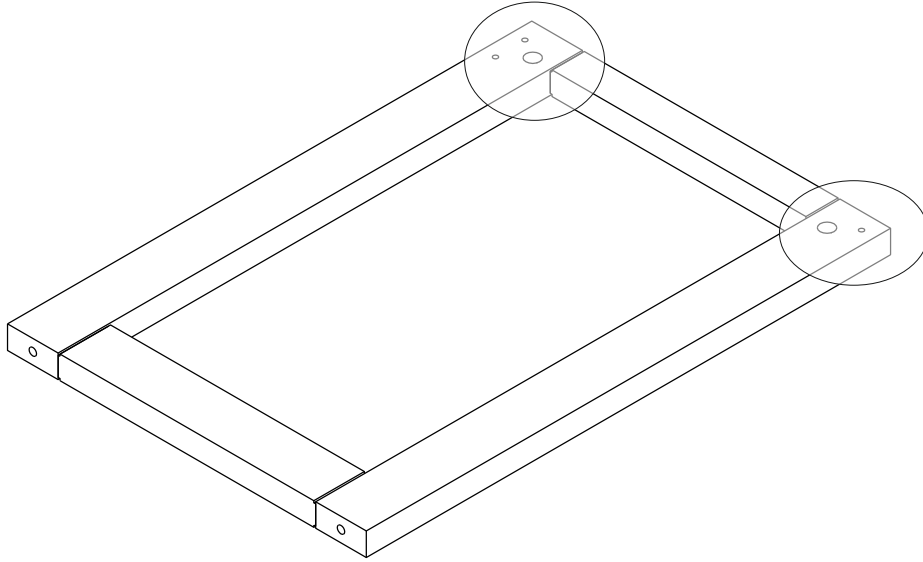
A1	MINİFİKS GÖVDE Ø15x17	E67	MINİFİKS MİL JETFIX Ø10X10_108	E06	Minifix Mil Ø6,3x34	A12	KAVELA Ø8x30 MM PLASTİK	A79	ETİKET KELEBEK PLAKET YAPISKAN	A49	EKSANTRİK KAPAK AMALFI
	36x		18x		18x		12x		1x		24x
	1120008106		1120007870		1120021323		1100006324		1100036449		1120006181



1



2



E06

E68

E68

E06

